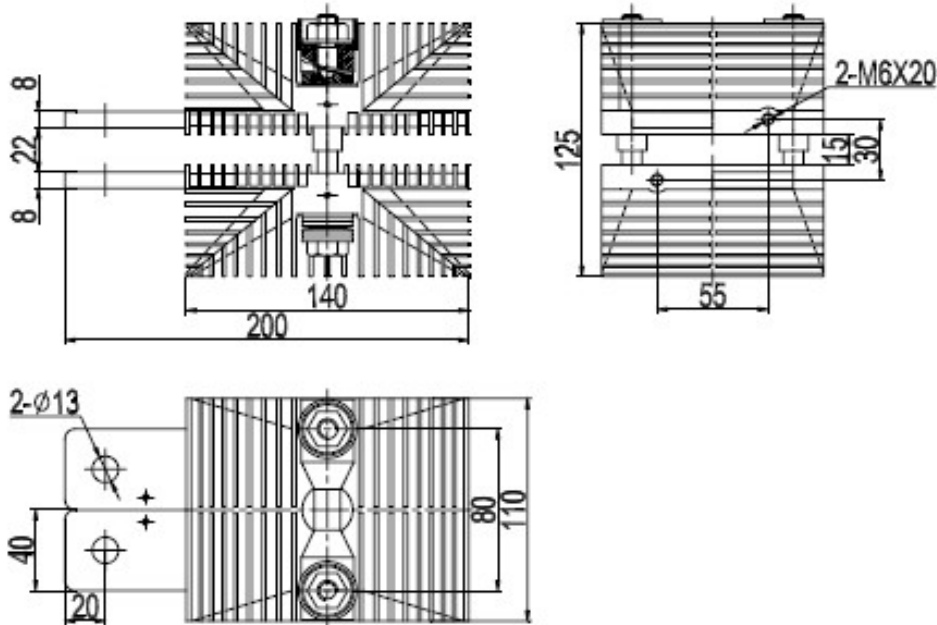


## ▼产品描述 Product Description:

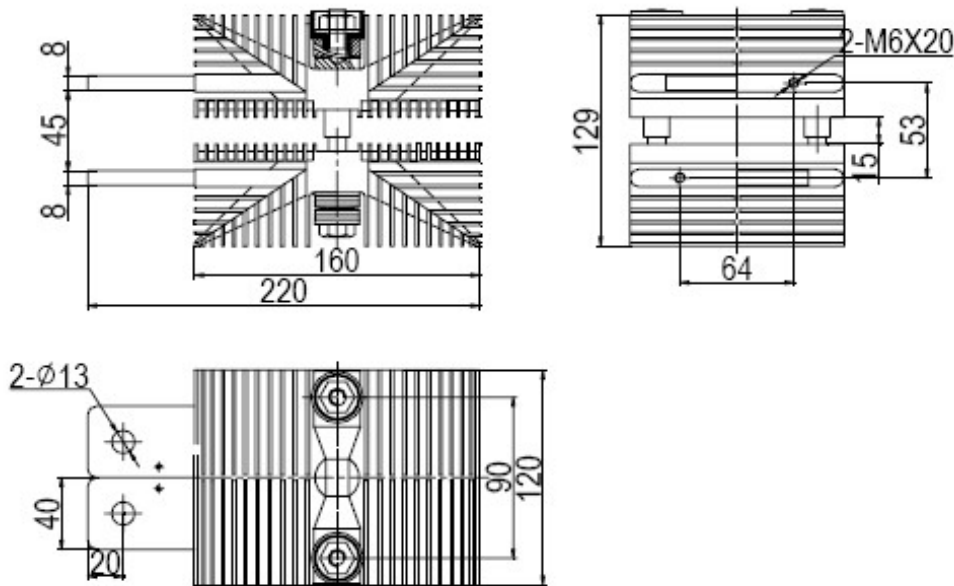
安装散热器时，器件和散热器的接触表面应平整光洁，安装前擦拭干净，风速应 $\geq 4\text{m/s}$ 。

## ▼SF12 型风冷冷散热器安装尺寸:



SF12 图适用范围：台面直径  $\Phi 45 \sim \text{mm} \Phi 50\text{mm}$ ；电流 200A $\sim$ 300A 元件配套，安装力 3.3 $\sim$ 20KN 重量 $\geq 3.0\text{KG}$ ，热阻：0.12 $^{\circ}\text{C/W}$ 。

## ▼SF13 型风冷冷散热器安装尺寸:

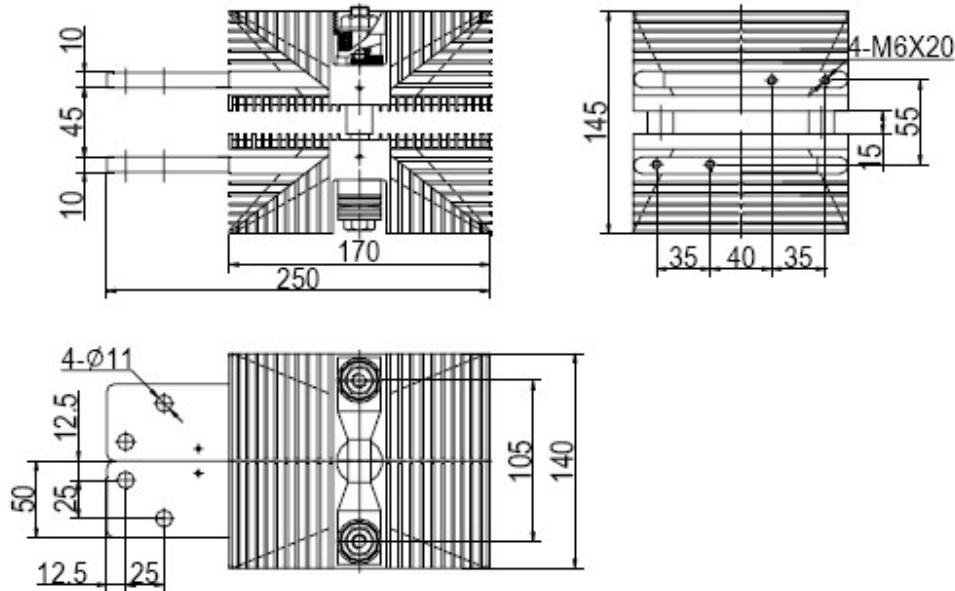


SF13 图适用范围：台面直径  $\Phi 50\text{mm}$ ；电流 300A $\sim$ 400A 元件配套，安装力 5.5 $\sim$ 25KN 重量 $\geq 3.5\text{KG/套}$ ，热阻：0.11 $^{\circ}\text{C/W}$ 。

## ▼产品描述 Product Description:

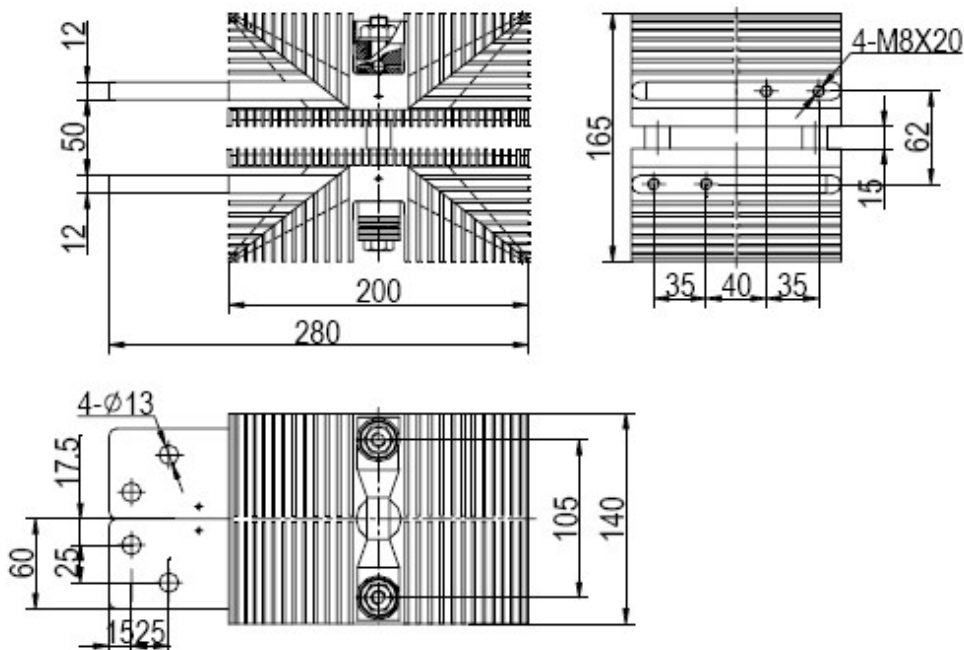
安装散热器时，器件和散热器的接触表面应平整光洁，安装前擦拭干净，风速应 $\geq 4\text{m/s}$ 。

## ▼SF14 型风冷冷散热器安装尺寸:



SF14 图适用范围：台面直径  $\phi 65\text{mm}$ ；电流 500A~600A 元件配套，安装力 8~30KN 重量 $\geq 5.1\text{KG}$ /套，热阻： $0.07^\circ\text{C/W}$ 。

## ▼SF15 型风冷冷散热器安装尺寸:

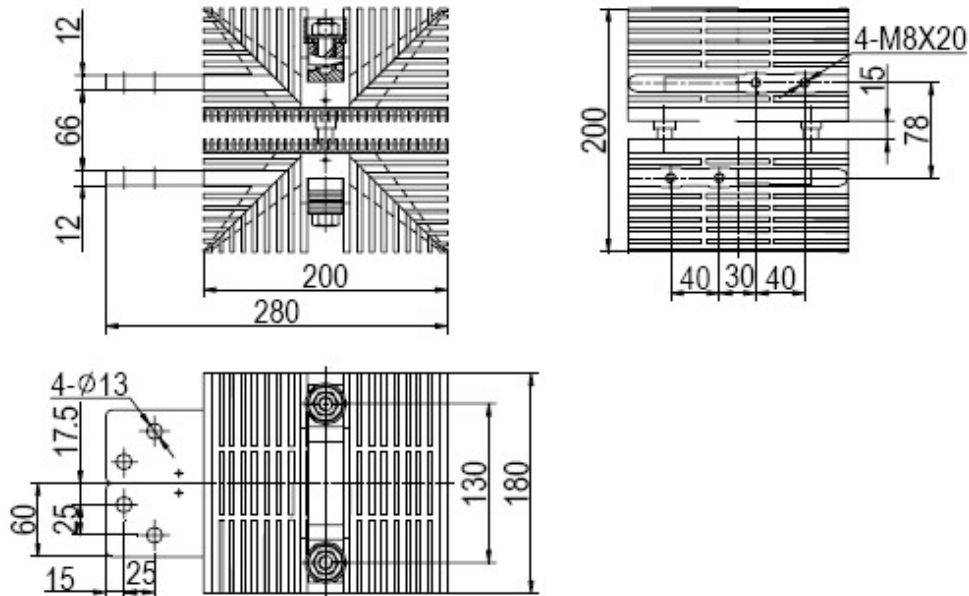


SF15 图适用范围：台面直径  $\phi 65\text{mm}$ ；电流 600A~800A 元件配套，安装力 10~34KN 重量 $\geq 6.1\text{KG}$ /套，热阻： $0.056^\circ\text{C/W}$ 。

## ▼产品描述 Product Description:

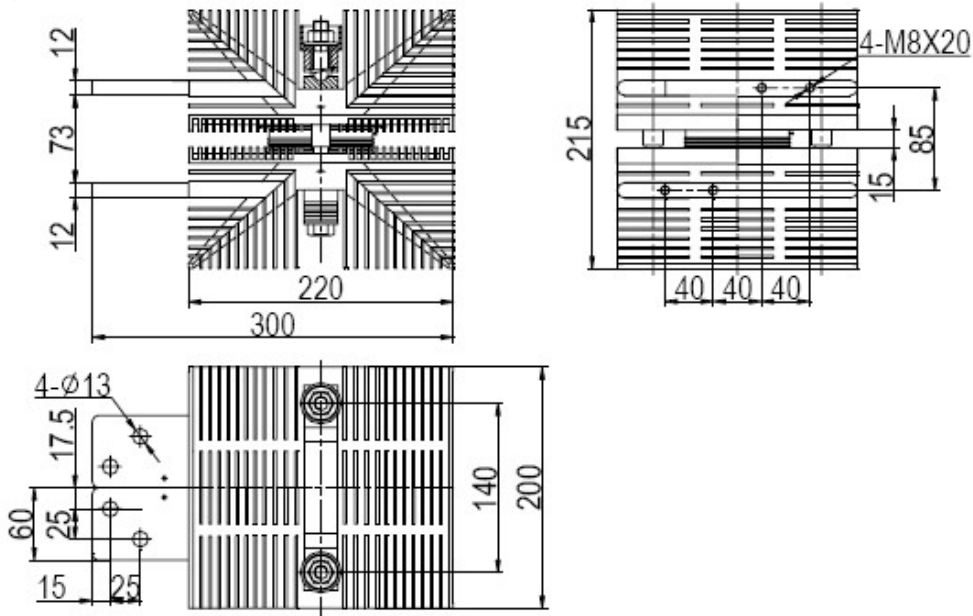
安装散热器时，器件和散热器的接触表面应平整光洁，安装前擦拭干净，风速应 $\geq 4\text{m/s}$ 。

## ▼SF16 型风冷冷散热器安装尺寸:



SF16 图适用范围：台面直径  $\phi 80\text{mm}$ ；电流 700A~800A 元件配套，安装力 10~34KN 重量 $\geq 10\text{KG/套}$ ，热阻： $0.039^\circ\text{C/W}$ 。

## ▼SF17 型风冷冷散热器安装尺寸:

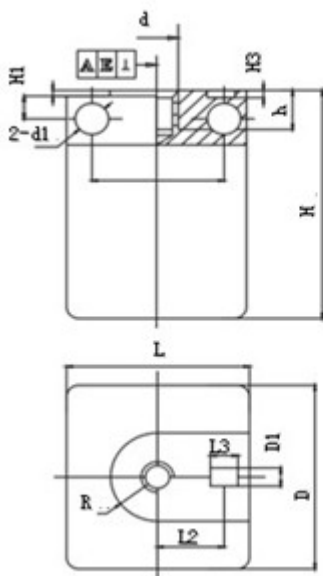


SF17 图适用范围：台面直径  $\phi 80\text{mm}$ ；电流 800A~900A 元件配套，安装力 10~34KN 重量 $\geq 10\text{KG/套}$ ，热阻： $0.003^\circ\text{C/W}$ 。

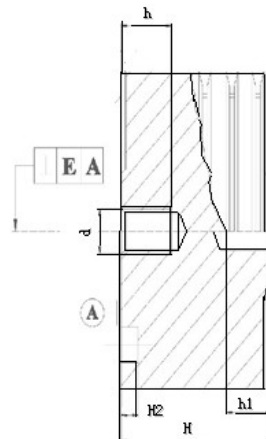
▼产品描述 Product Description:

安装散热器时，器件和散热器的接触表面应平整，光洁，安装前擦拭干净，紧固力应略大于规定的相应数值。风速应大于 6m/s。

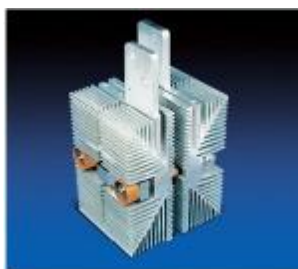
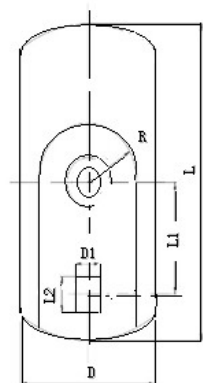
型号 Type	外形安装尺寸图 (Demesion)								重量(g) weigh
	L	D	H	R	d	h	d 1	h 1	
SZ13	45	22	25	8	M6	12	M6	10	40
SZ14	60	32	33	12	M6	12	M6	12	90
SZ15	70	36	40	13	M10	14	M10	12	110
SZ16	76	46	48	16	M10	16	M10	15	200
SZ17	84	84	77	18	M10	15	M10	15	530
SL16	76	46	48	16	M12	16	M12	15	200
SL17	68	72	90	18	M12	18	12	50	500
SL17L	68	72	90	18	M16	18	12	50	500
SL18	90	88	112	23	M20	20	15	60	1100
SL19	130	130	110	28	M24	25	19	80	2300



SL系列图



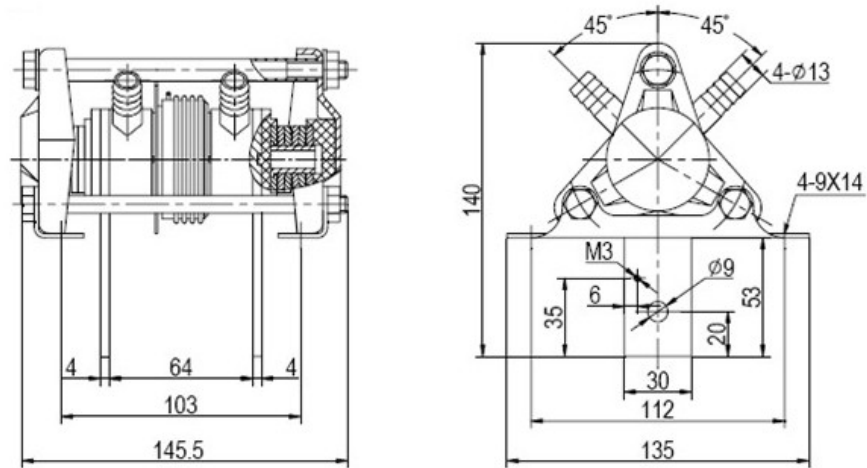
SZ 系列图



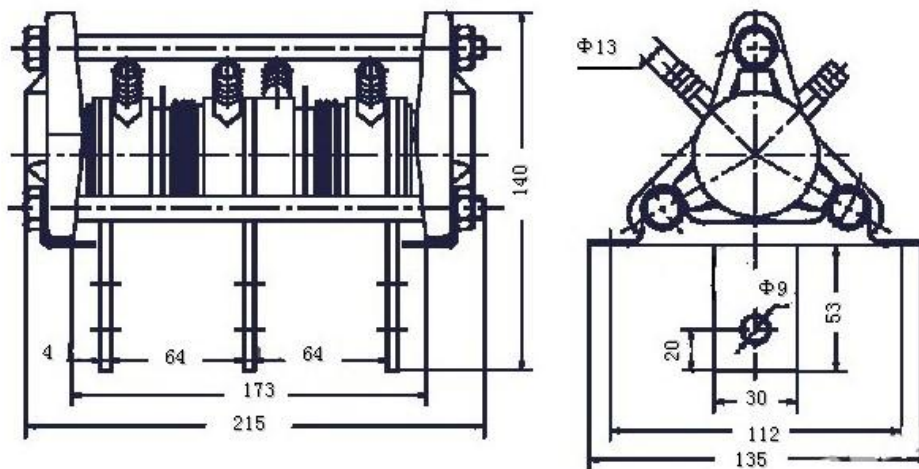
## ▼产品描述 Product Description:

安装散热器时，器件和散热器的接触表面应平整，光洁，安装前擦拭干净，紧固安装力 10~20KN。水冷散热器冷却水的电阻率  $\rho \geq 10^4 - 10^5 \Omega \text{cm}$ , PH=6-8, 冷却水流量  $\geq 4$  升/分，水压  $\geq 0.6 \times 10^6 \text{Pa}$ , 热阻:  $0.026^\circ\text{C/W}$ 。

## ▼SS11、SS11D 型水冷散热器安装尺寸:



SS11 图适用范围：台面直径  $\Phi 40\text{mm}$ 、 $\Phi 45\text{mm}$ ；电流 200A~300A 元件配套，重量 1.5KG/套。



SS11D 图适用范围：台面直径  $\Phi 40\text{mm}$ 、 $\Phi 45\text{mm}$ ；电流 200A~300A 元件配套，重量 2.1KG/套。

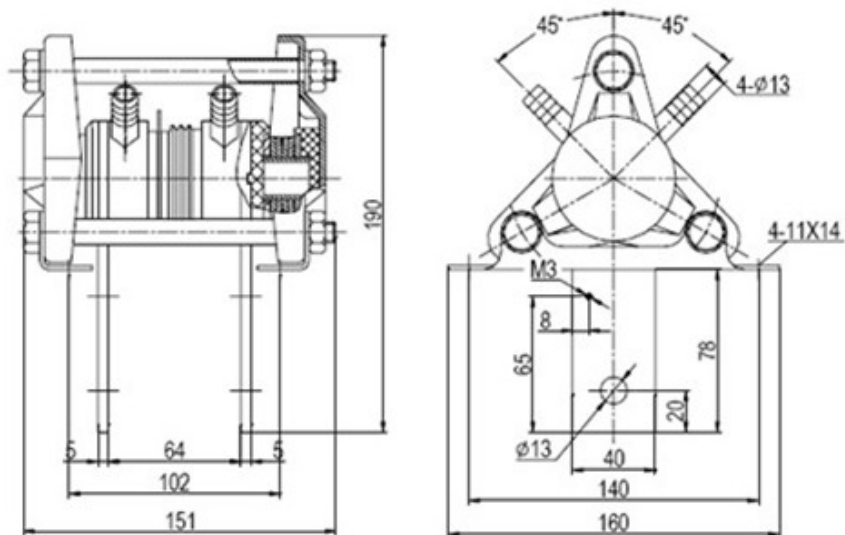




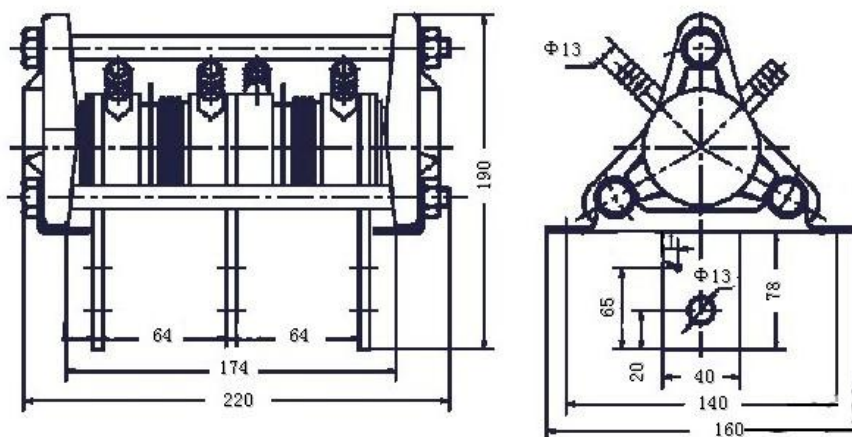
## ▼产品描述 Product Description:

安装散热器时，器件和散热器的接触表面应平整，光洁，安装前擦拭干净，紧固安装力 15~25KN。水冷散热器冷却水的电阻率  $\rho \geq 10^4 - 10^5 \Omega \text{cm}$ , PH=6-8, 冷却水流量  $\geq 4$  升/分, 水压  $\geq 0.6 \times 10^6 \text{Pa}$ , 热阻:  $0.018^\circ\text{C/W}$ 。

## ▼SS12、SS12D 型水冷散热器安装尺寸:



SS12 图适用范围：台面直径  $\Phi 50\text{mm}$ 、 $\Phi 55\text{mm}$ ；电流 300A~600A 元件配套，重量 2.4KG/套。



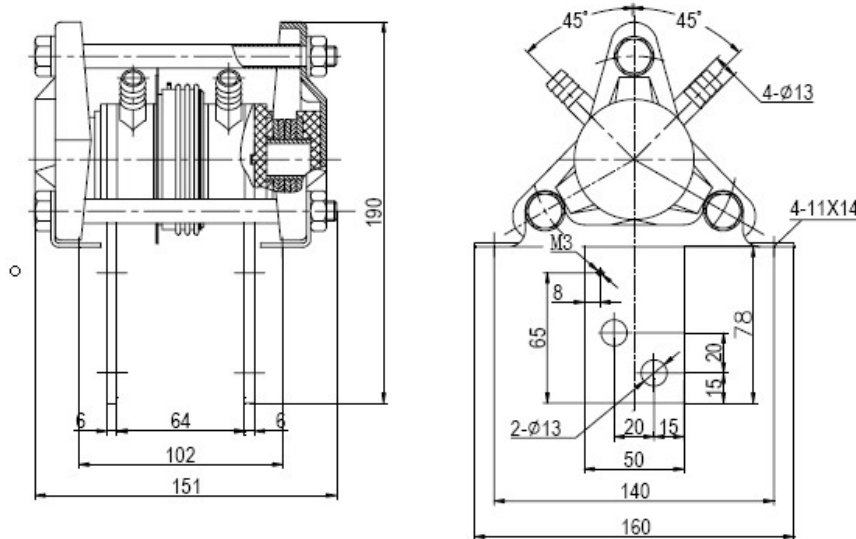
SS12D 图适用范围：台面直径  $\Phi 50\text{mm}$ 、 $\Phi 55\text{mm}$ ；电流 300A~600A 元件配套，重量 3.3KG/套。



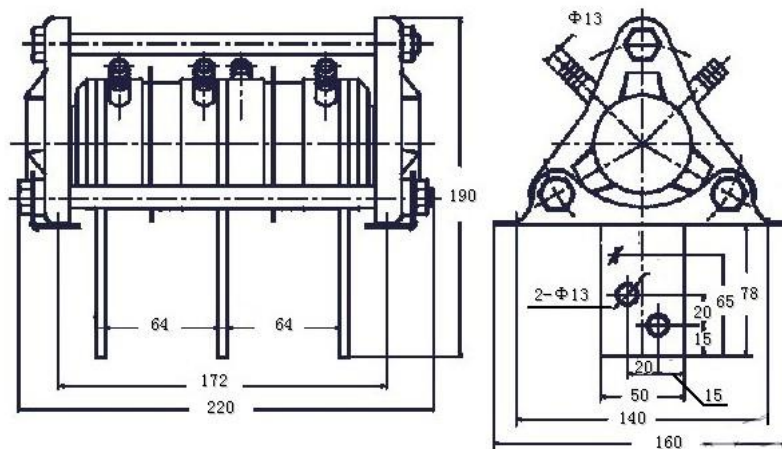
## ▼产品描述 Product Description:

安装散热器时，器件和散热器的接触表面应平整，光洁，安装前擦拭干净，紧固安装力 18~30KN。水冷散热器冷却水的电阻率  $\rho \geq 10^4 - 10^5 \Omega \text{cm}$ , PH=6-8, 冷却水流量  $\geq 6$  升/分, 水压  $\geq 0.6 \times 10^6 \text{Pa}$ , 热阻:  $0.015^\circ\text{C/W}$ 。

## ▼SS13、SS13D 型水冷散热器安装尺寸:



SS13 图适用范围：台面直径  $\Phi 65\text{mm}$ 、 $\Phi 68\text{mm}$ ；电流 800A~1000A 元件配套，重量 3.2KG/套。



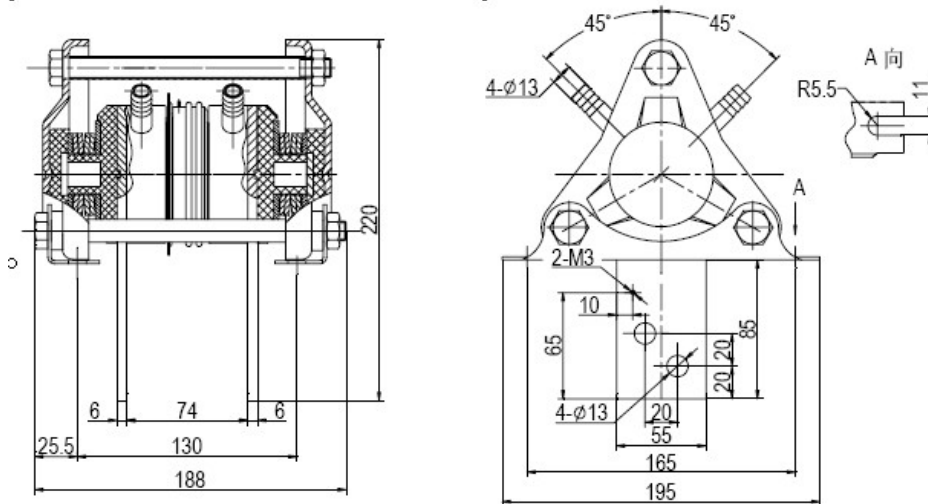
SS13D 图适用范围：台面直径  $\Phi 65\text{mm}$ 、 $\Phi 68\text{mm}$ ；电流 800A~1000A 元件配套，重量 4.2KG/套。



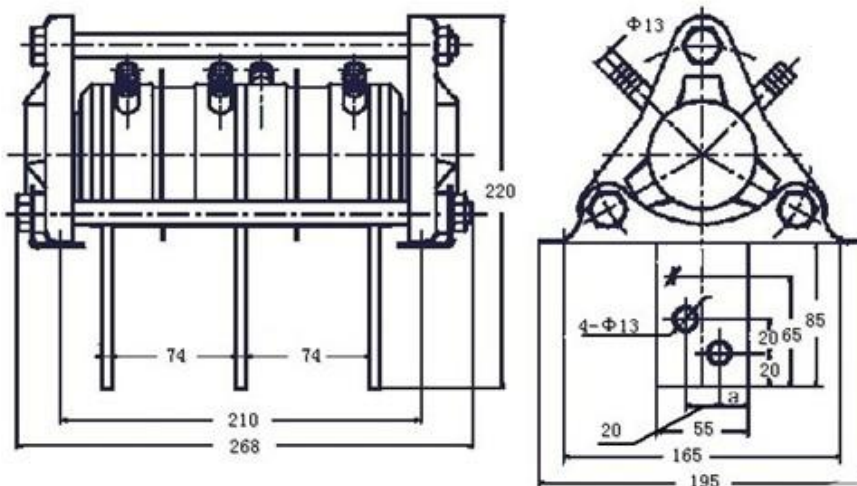
▼产品描述 Product Description:

安装散热器时，器件和散热器的接触表面应平整，光洁，安装前擦拭干净，紧固安装力 22~45KN。水冷散热器冷却水的电阻率  $\rho \geq 10^4 - 10^5 \Omega \text{cm}$ , PH=6-8, 冷却水流量  $\geq 6$  升/分，水压  $\geq 0.6 \times 10^6 \text{Pa}$ , 热阻:  $0.013^\circ\text{C/W}$ 。

▼SS14、SS14D 型水冷散热器安装尺寸:



SS14 图适用范围：台面直径  $\Phi 80\text{mm}$ 、 $\Phi 84\text{mm}$ ；电流 1250A~2500A 元件配套，重量 4.6KG/套。



SS14D 图适用范围：台面直径  $\Phi 80\text{mm}$ 、 $\Phi 84\text{mm}$ ；电流 1250A~2500A 元件配套，重量 5.9KG/套。

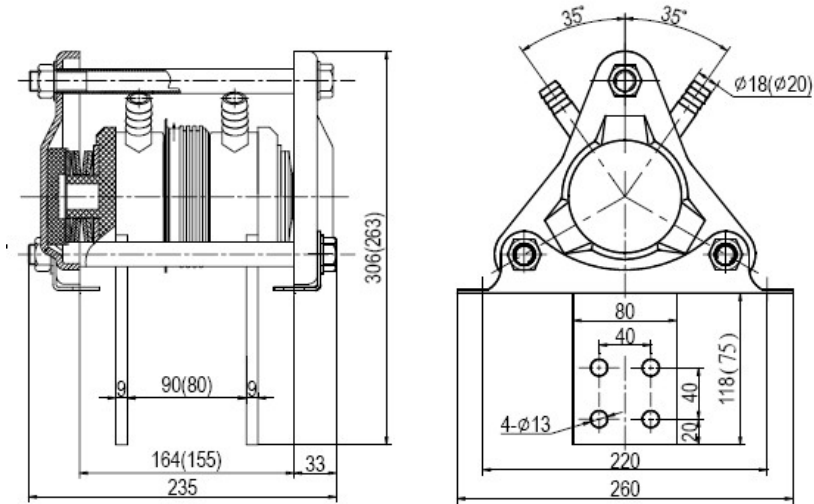




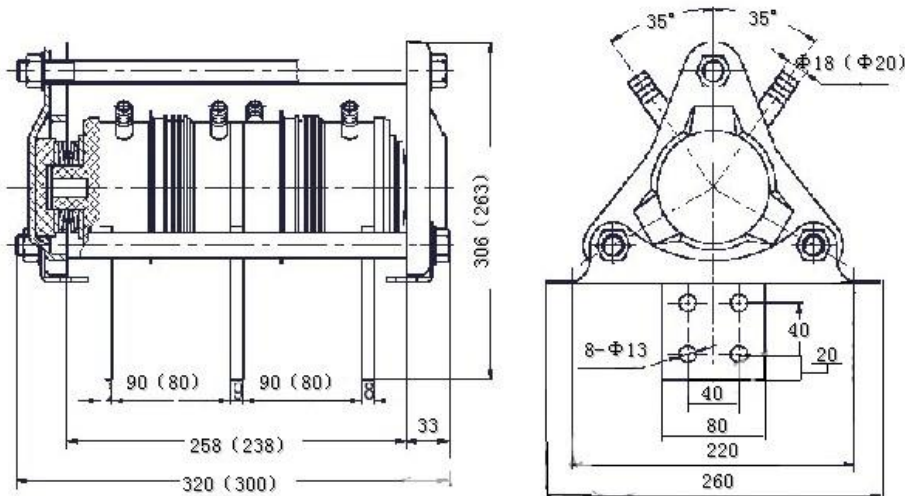
## ▼产品描述 Product Description:

安装散热器时，器件和散热器的接触表面应平整，光洁，安装前擦拭干净，紧固安装力 25~55KN。水冷散热器冷却水的电阻率  $\rho \geq 10^4 - 10^5 \Omega \text{cm}$ , PH=6-8, 冷却水流量  $\geq 8$  升/分，水压  $\geq 0.6 \times 10^6 \text{Pa}$ , 热阻:  $0.010 \text{ } ^\circ\text{C/W}$ 。

## ▼SS15 型水冷散热器安装尺寸:



SS15 图适用范围：台面直径  $\Phi 100\text{mm}$ ；电流 2500A~3500A 元件配套，重量 10KG/套。



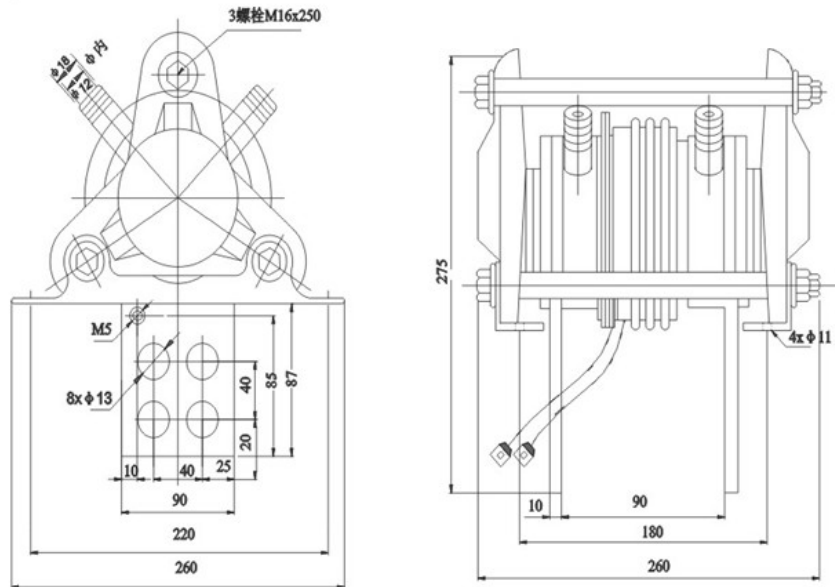
SS15D 图适用范围：台面直径  $\Phi 100\text{mm}$ ；电流 2500A~3500A 元件配套，重量 13.5KG/套。



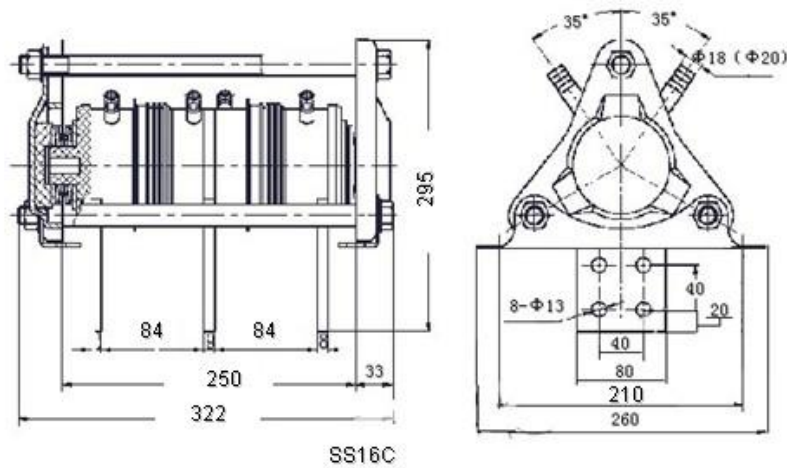
▼产品描述 Product Description:

安装散热器时，器件和散热器的接触表面应平整，光洁，安装前擦拭干净，紧固安装力 30~65KN。水冷散热器冷却水的电阻率  $\rho \geq 10^4 - 10^5 \Omega \text{cm}$ , PH=6-8, 冷却水流量  $\geq 8$  升/分，水压  $\geq 0.6 \times 10^6 \text{Pa}$ , 热阻:  $0.008^\circ\text{C/W}$ 。

▼SS16 型水冷散热器安装尺寸:



SS16 图适用范围：台面直径  $\Phi 108\text{mm}$ ；电流 3500A~6500A 元件配套，重量 14.5KG/套。

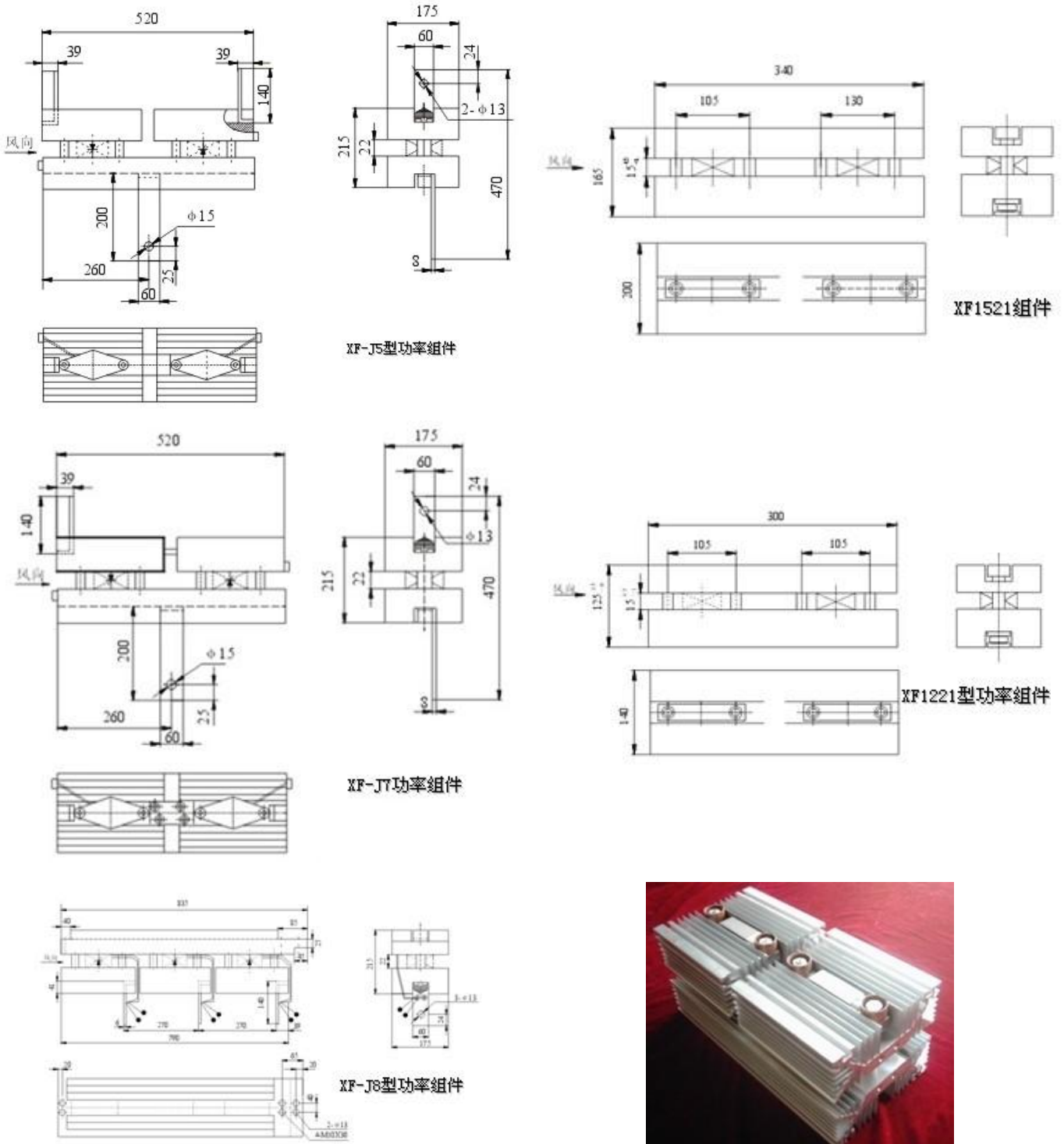


SS16C 图适用范围：台面直径  $\Phi 108\text{mm}$ ；电流 3500A~6500A 元件配套，重量 20KG/套。



▼产品描述 Product Description:

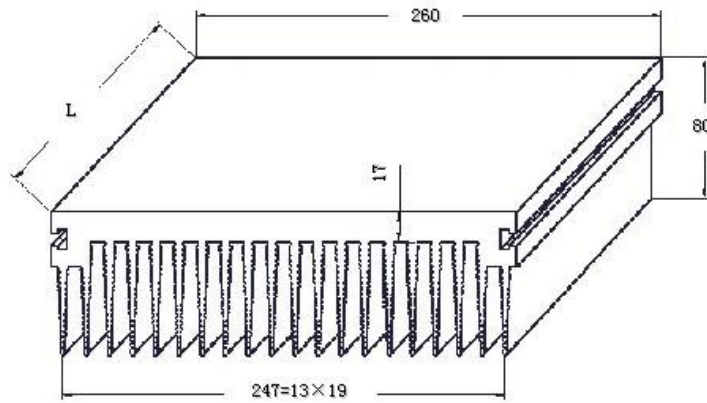
安装散热器时，器件和散热器的接触表面应平整，光洁，安装前擦拭干净，紧固力应略大于规定的相应数值。风速应大于 6m/s。



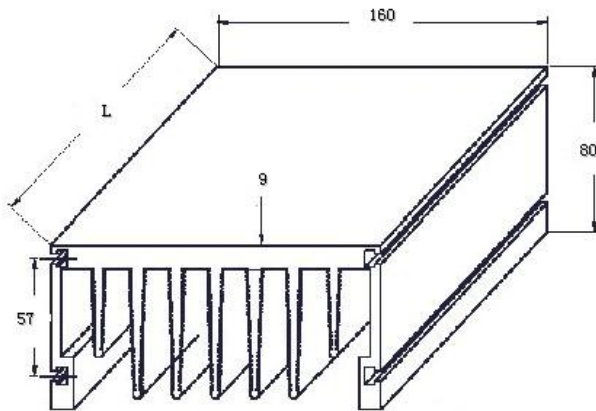
## ▼产品描述 Product Description:

安装散热器时，器件和散热器的接触表面应平整，光洁，安装前擦拭干净，紧固力应略大于规定的相应数值。风速应大于 6m/s。

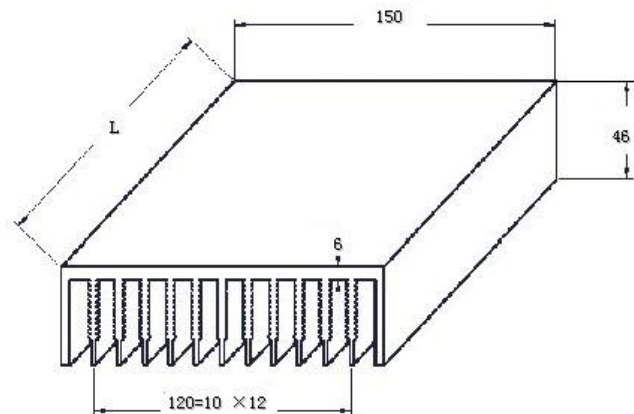
D 系列型材散热器



z 系列型材散热器



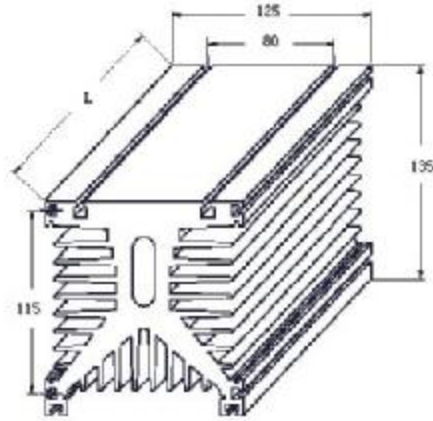
w 系列型材散热器



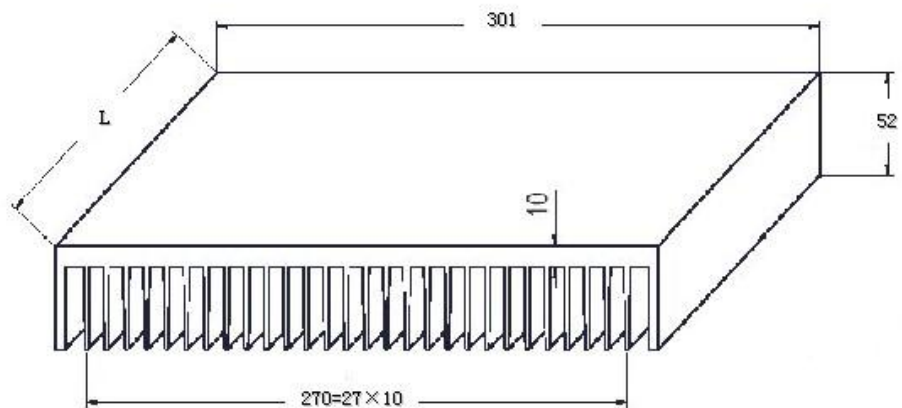
## ▼产品描述 Product Description:

安装散热器时，器件和散热器的接触表面应平整，光洁，安装前擦拭干净，紧固力应略大于规定的相应数值。风速应大于 6m/s。

N 系列型材散热器



H 系列型材散热器



K 系列型材散热器

